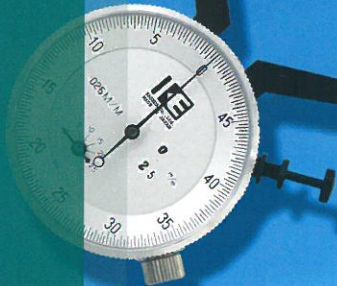




KASEDA Co., Ltd.



DIAL CALIPER GAGE

株式会社 カセダ
<http://kaseda.co.jp/>

キャリパーゲージの特徴

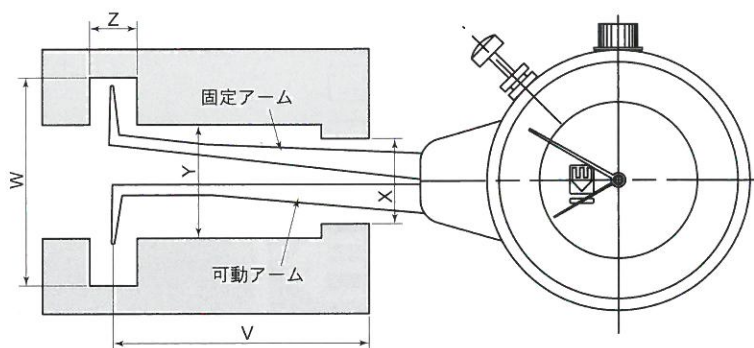
深い孔径・Oリング溝などの内径・溝巾などを大変迅速に、また正確に測定することができます。

- 測定値が直読でき、もどり誤差が少ないので高精度です。
- Y Sタイプは0.005mmの目盛です。
- 細かい目盛りタイプには拡大レンズがついていますので読み取りやすくなりました。
- 特に深くて狭い溝用には、測定子先端を細くテーパ状にした、Y C-1、Y C-2、Y A-00、Y A-0、Y A-1、A-0、タイプが最適です。
- 上記のタイプは入口の狭い内径測定用で、アームが重なるクロスタイプになっています。

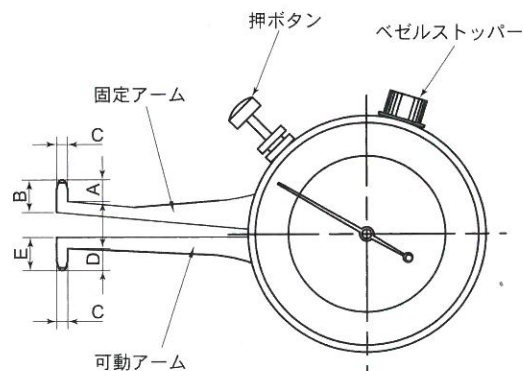
REMARKABLE FEATURES:

These Dial Calipers are designed to measure the deep bore diameter, internal O-ring groove width, etc. quickly and correctly

- Ultra accuracy, less back-tolerance by direct reading of the measuring result
- YS model is graduated in 0.005mm
- Easy reading, the fine graduated models are featured a built-in Magnifier lens
- Offering models YC-1 & 2, YA-00, 0 & 1, A-0 for special deep and small grooves, and have fine taper ground measuring points.
- These Dial Calipers are suitable particularly for the internal measurements through a very narrow entrance, and featuring a cross mechanism, lapping Arm over



機種選定时はV, W, X, Y, Zの寸法を確認して下さい。



板厚は $t=2.3$ です。
アーム先端焼入はYA-00~YA-1, YC-1, YC-2, YS型, A-0、
他の形式のアーム先端は $1/16$ インチ硬球埋込みです。

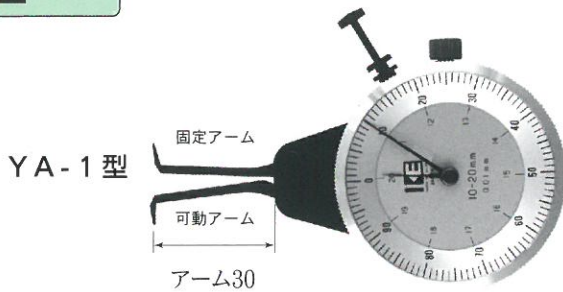
※仕様表をご覧になって最適の機種を選定して下さい。

内測用キャリパーゲージ

INTERNAL DIAL CALIPER GAGE

YA型

1回転 1 mm 目盛 0.01



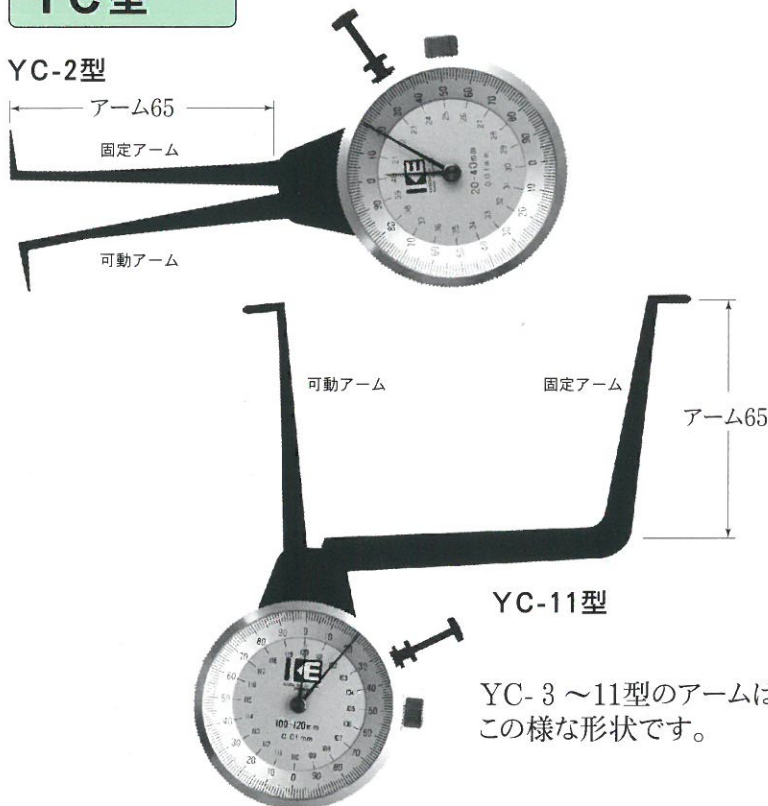
(単位mm)

型式 Type	測定範囲 Scope	A	B	C	D	E
※1 YA-00	3~8	1.3	2.8	1.0	1.3	2.8
※1 YA-0	5~15	2.2	4.0	^(0.6) _{1.2}	2.2	4.0
※1 YA-1	10~20	5.2	7.5	^(0.6) _{1.5}	5.2	7.5
YA-2	20~30	6.0	9.0	2.3	6.0	9.0

Cの0.6と1.2は先端0.6, 根元1.2です。
※1はアームが交差します

YC型

1回転 2 mm 目盛 0.01



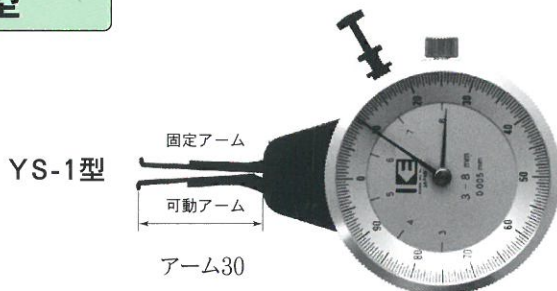
(単位mm)

型式 Type	測定範囲 Scope	A	B	C	D	E
※1 YC-1	10~30	5.5	8.0	^(0.6) _{1.5}	5.5	8.0
※1 YC-2	20~40	10.0	12.6	^(0.6) _{2.0}	10.0	12.6
YC-3	30~50					
YC-4	40~60					
YC-5	50~70					
YC-6	60~80					
YC-7	70~90	9.0	11.6	2.3	9.0	11.6
YC-8	80~100					
YC-9	90~110					
YC-10	100~120					
YC-11	110~130					

Cの0.6と1.2は先端0.6, 根元1.5です。
※1はアームが交差します

YS型

1回転 1 mm 目盛 0.005



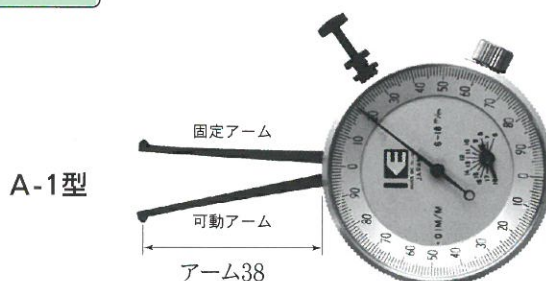
(単位mm)

型式 Type	測定範囲 Scope	A	B	C	D	E
※1 YS-1	3~8	1.3	2.8	1.0	1.3	2.8
※1 YS-2	5~15	2.2	4.0	^(0.6) _{1.2}	2.2	4.0
※1 YS-3	10~20	5.2	7.5	^(0.6) _{1.5}	5.2	7.5

Cの0.6と1.2は先端0.6, 根元1.2です。
※1はアームが交差します

A型

1回転 2 mm 目盛 0.01



(単位mm)

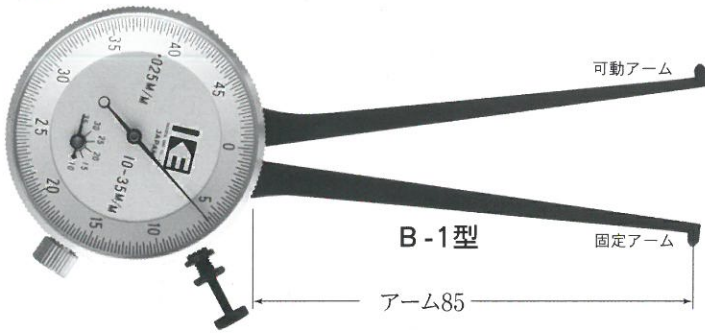
型式 Type	測定範囲 Scope	A	B	C	D	E
※1 A-0	3~9	1.3	2.8	1.0	1.2	2.5
A-1	6~18	1.1	2.8	2.3	1.1	2.8
A-2	10~22	2.3	4.8	2.3	2.3	4.8
A-3	20~32	4.4	6.9	2.3	4.4	6.9
A-4	30~42	3.2	5.7	2.3	4.4	6.9
A-5	40~52	12.8	15.3	2.3	4.4	6.9
A-6	50~62	11.5	14.0	2.3	4.4	6.9
A-7	60~72	20.6	23.1	2.3	4.4	6.9
A-8	70~82	21.4	23.9	2.3	7.5	10.0
A-9	80~92	30.9	33.4	2.3	7.5	10.0
A-10	90~102	36.1	38.6	2.3	7.5	10.0

※1はアームが交差します

(単位mm)

B型

1回転5mm 目盛0.025 (2目盛で0.05)

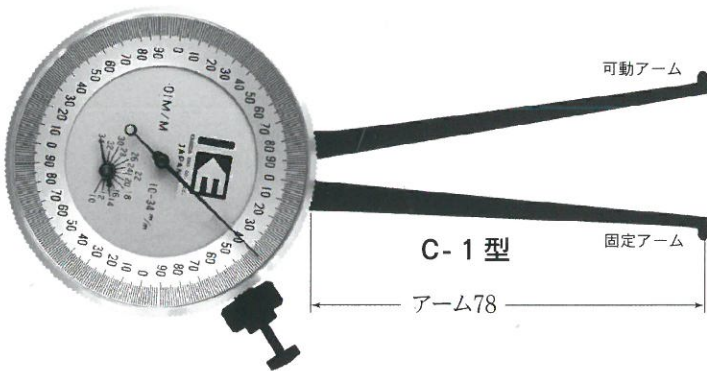


型式 Type	測定範囲 Scope	A	B	C	D	E
B-1	10~35	2.3	4.8	2.3	2.3	4.8
B-2	20~45	4.6	7.1		4.3	6.8
B-3	30~55	14.5	17.1			
B-4	40~65	24.4	26.9			
B-5	50~75	9.0	11.5		7.8	10.3
B-6	60~85	19.0	21.5			
B-7	70~95	7.5	10.0		7.5	10.3
B-8	80~105					
B-9	90~115					
B-10	100~125					

C型

1回転4mm 目盛0.01

●拡大レンズ使用



(単位mm)

型式 Type	測定範囲 Scope
C-1	10~34
C-2	20~44
C-3	30~54
C-4	40~64
C-5	50~74
C-6	60~84
C-7	70~94
C-8	80~104
C-9	90~114
C-10	100~124

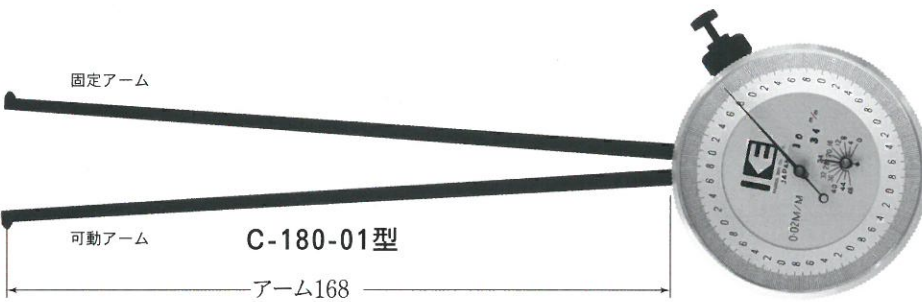
※各寸法はB型と同じです。

C-180型

1回転8mm 目盛0.02

(単位mm)

型式 Type	測定範囲 Scope	A	B	C	D	E
C180-01	10~34	1.8	4.8	2.3	1.8	4.8
C180-03	30~54	7.0	10.0	2.3	7.0	10.0
C180-05	50~74					
C180-07	70~94					
C180-09	90~114					



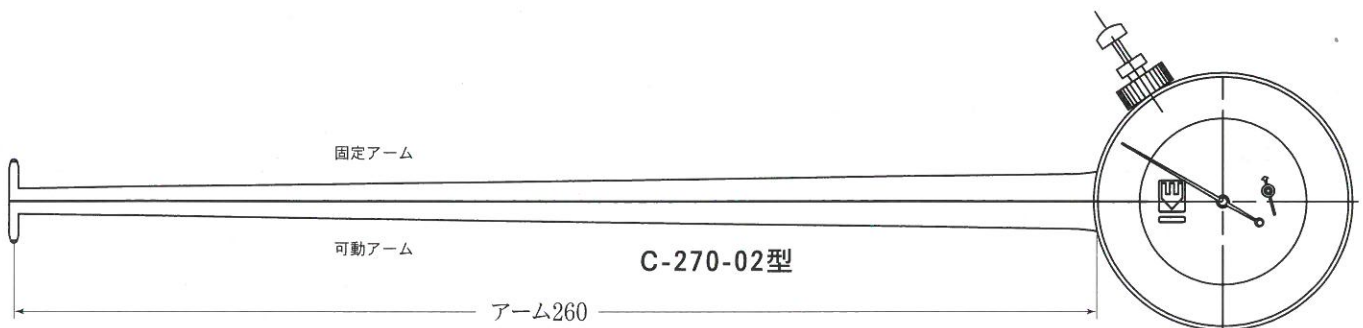
C-270型

1回転12% 目盛0.05

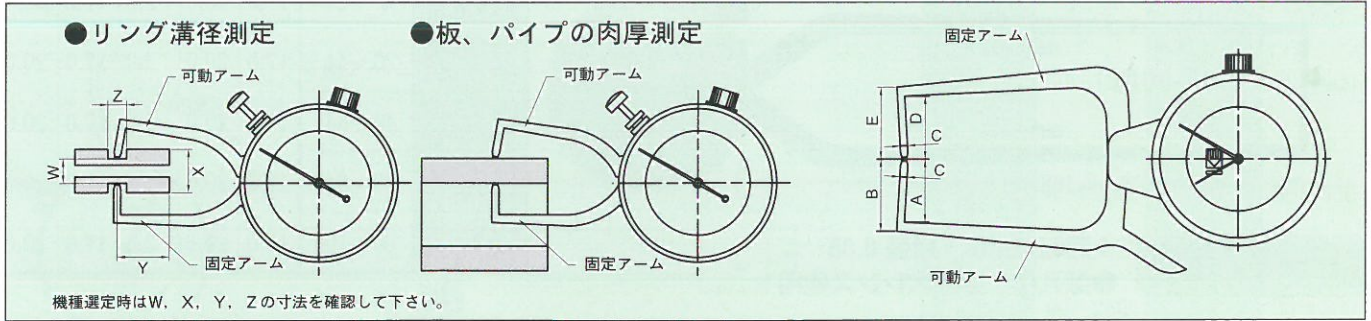
●深孔用 ●拡大レンズ使用

(単位mm)

型式 Type	測定範囲 Scope	A	B	C	D	E
C-270-02	20~44	6.0	9.0	2.3	6.0	9.0
C-270-04	40~64	7.0	10.0	2.3	7.0	10.0
C-270-06	60~84					
C-270-08	80~104					

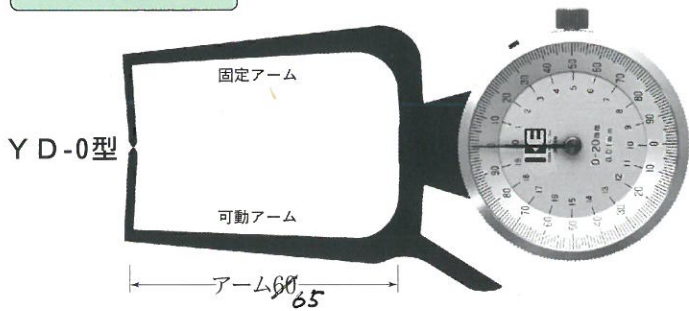


外溝(肉厚)キャリパーゲージ OUT SIDE DIAL CALIPER GAGE



YD型

1回転 2 mm 目盛 0.01



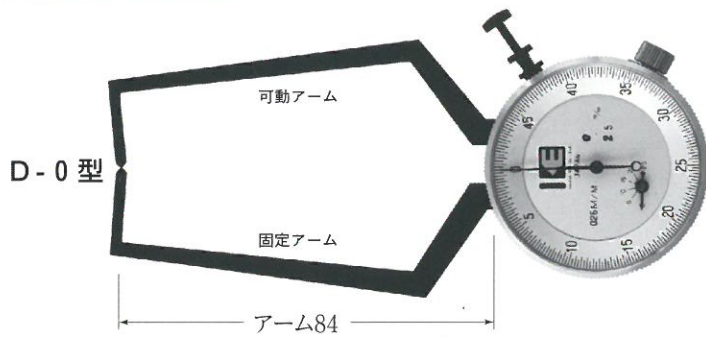
YD-0型

(単位mm)

型式 Type	測定範囲 Scope	A	B	C	D	E
YD-0	0~20					
YD-1	10~30	19.0	23.0	2.3	19.0	23.0

D型

1回転 5 mm 目盛 0.025 (2目盛で0.05)



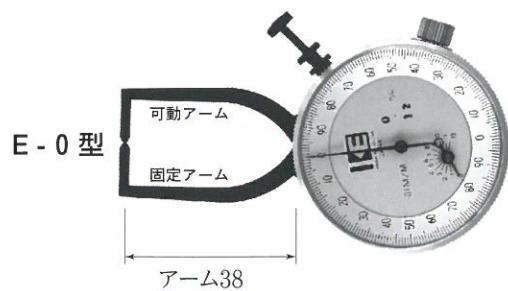
D-0型

(単位mm)

型式 Type	測定範囲 Scope	A	B	C	D	E
D-0	0~25					
D-1	10~35					
D-2	20~45					
D-3	30~55					
D-4	40~65	17.0	20.0	2.3	17.0	20.0
D-5	50~75					
D-6	60~85					
D-7	70~95					
D-8	80~105					
D-9	90~115					

E型

1回転 2 mm 目盛 0.01



E-0型

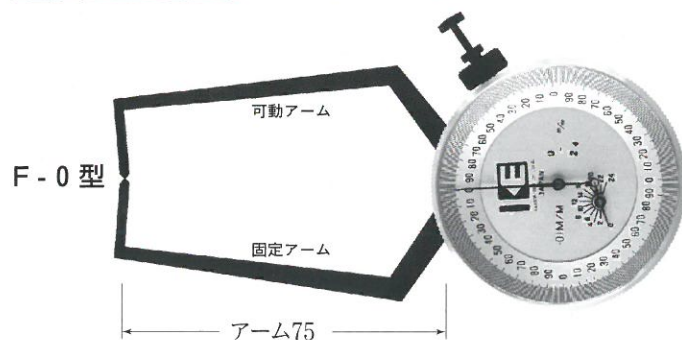
(単位mm)

型式 Type	測定範囲 Scope	A	B	C	D	E
E-0	0~12					
E-1	10~22					
E-2	20~32					
E-3	30~42					
E-4	40~52	10.0	12.5	2.3	10.0	12.5
E-5	50~62					
E-6	60~72					
E-7	70~82					
E-8	80~92					
E-9	90~102					

F型

1回転 4 mm 目盛 0.01

●拡大レンズ使用



F-0型

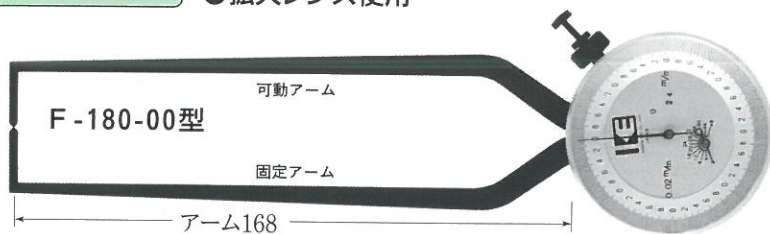
(単位mm)

型式 Type	測定範囲 Scope	A	B	C	D	E
F-0	0~24					
F-1	10~34					
F-2	20~44					
F-3	30~54					
F-4	40~64	17.0	20.0	2.3	17.0	20.0
F-5	50~74					
F-6	60~84					
F-7	70~94					
F-8	80~104					
F-9	90~114					

(単位mm)

F-180型

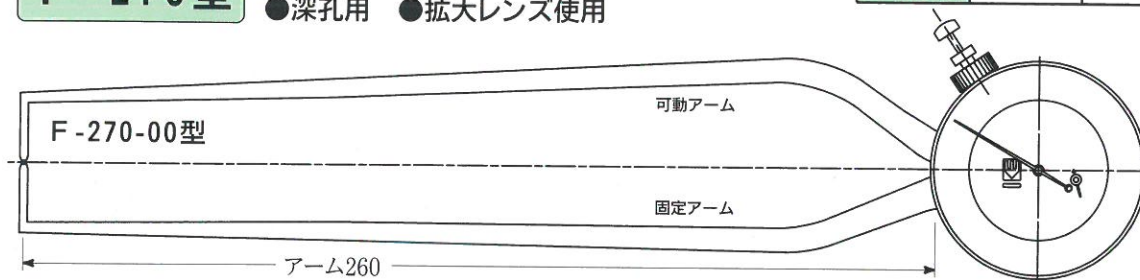
1回転8mm 目盛0.02 ●深孔用
●拡大レンズ使用



型式 Type	測定範囲 Scope	A	B	C	D	E
F-180-00 F-270-00	0~24	17.0	20.0	2.3	17.0	20.0
F-180-02 F-270-02	20~44	17.0	20.0	2.3	17.0	20.0
F-180-04 F-270-04	40~64	17.0	20.0	2.3	17.0	20.0
F-180-06 F-270-06	60~84	17.0	20.0	2.3	17.0	20.0
F-180-08 F-270-08	80~104	17.0	20.0	2.3	17.0	20.0

F-270型

1回転12mm 目盛0.05
●深孔用 ●拡大レンズ使用



L型キャリパーゲージ

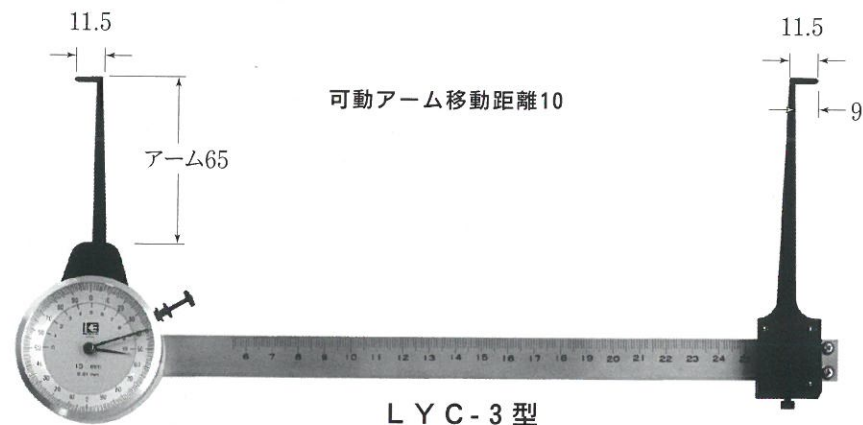
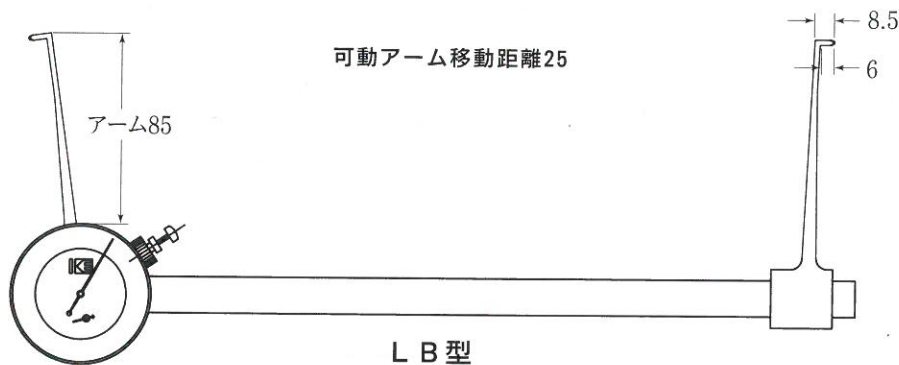
L TYPE DIAL CALIPER GAGE

内測用

LA、LC、LYCは0.01目盛
LBは0.025目盛

内測用L型仕様

(DATA ON INTERNAL TYPE)(単位mm)



型式 Type	測定範囲 Scope
LA -1 LB -1 LC -1 LYC-1	60~150
LA -2 LB -2 LC -2 LYC-2	60~200
LA -3 LB -3 LC -3 LYC-3	60~250
LA -4 LB -4 LC -4 LYC-4	60~300
LA -5 LB -5 LC -5 LYC-5	60~350
LA -6 LB -6 LC -6 LYC-6	60~400
LA -7 LB -7 LC -7 LYC-7	60~450
LA -8 LB -8 LC -8 LYC-8	60~500
LA -9 LB -9 LC -9 LYC-9	60~550
LA -10 LB -10 LC -10 LYC-10	60~600

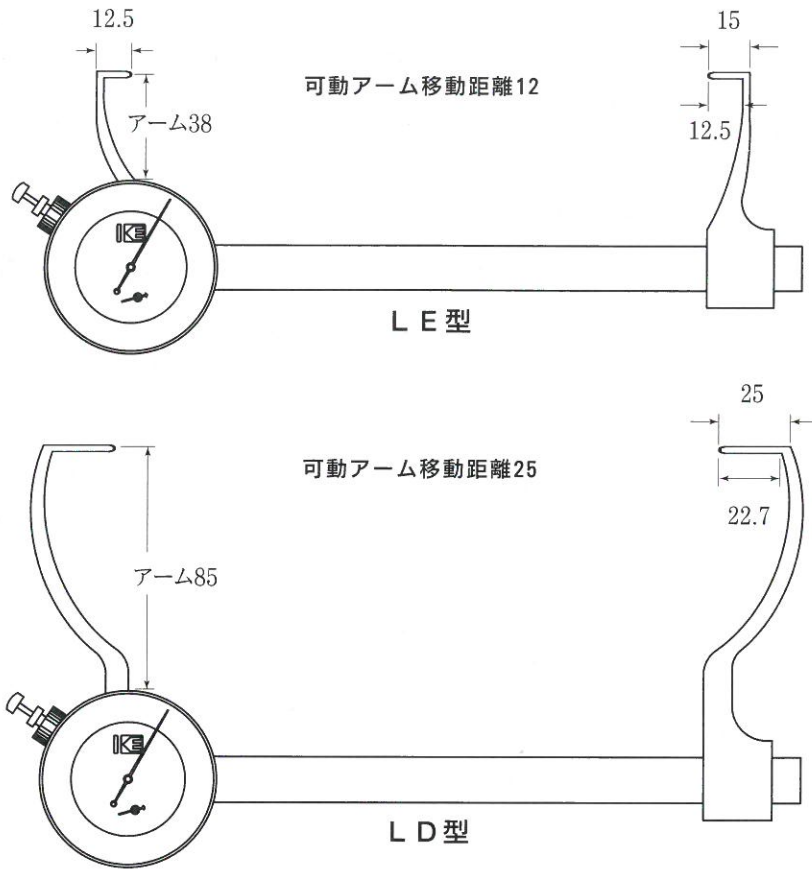
外測用

LE、LF、LYDは0.01目盛
LDは0.025目盛

外測用L型仕様

(DATA ON OUTSIDE TYPE) (単位mm)

型式 Type	測定範囲 Scope	型式 Type	測定範囲 Scope
LE -1 LF -1 LD -1 LYD-1	60~150	LE -6 LF -6 LD -6 LYD-6	60~400
LE -2 LF -2 LD -2 LYD-2	60~200	LE -7 LF -7 LD -7 LYD-7	60~450
LE -3 LF -3 LD -3 LYD-3	60~250	LE -8 LF -8 LD -8 LYD-8	60~500
LE -4 LF -4 LD -4 LYD-4	60~300	LE -9 LF -9 LD -9 LYD-9	60~550
LE -5 LF -5 LD -5 LYD-5	60~350	LE -10 LF -10 LD -10 LYD-10	60~600



内外測兼用L型キャリパーゲージ

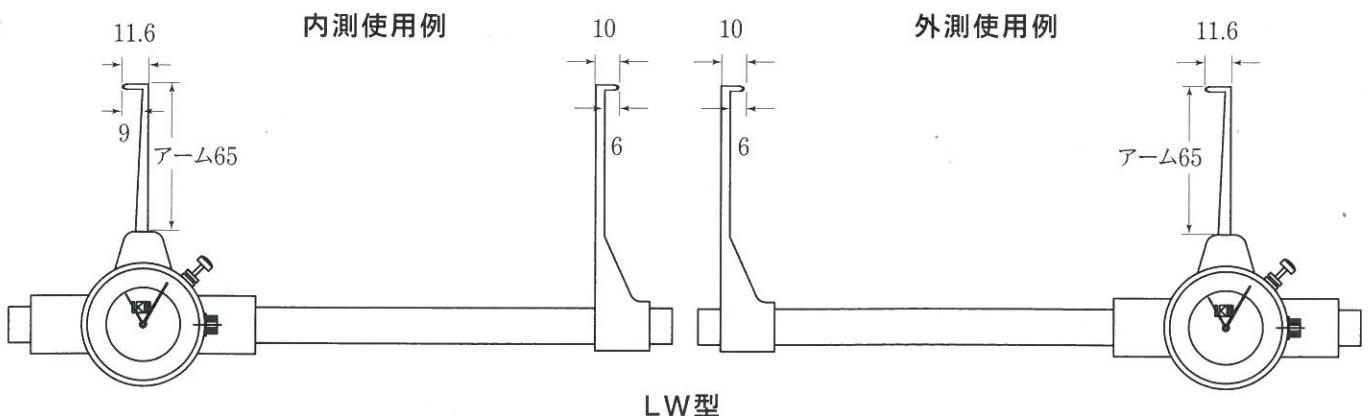
INTERNAL AND OUTSIDE L TYPE DIAL CALIPER GAGE

固定アームを左右入れ替え、スケールを裏表差替えるだけで兼用に使えます。

(単位mm)

型式 Type	測定範囲 Scope	A	B	C	D	E	型式 Type	測定範囲 Scope	A	B	C	D	E
LW-1	60~150	6	10	2.3	9	11.6	LW-4	60~600	6	10	2.3	9	11.6
LW-2	60~300						LW-5	60~800					
LW-3	60~450						LW-6	60~1000					

可動アーム移動距離10

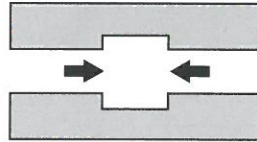


ウイドスゲージ(溝巾測定器)

WIDTH GAGE

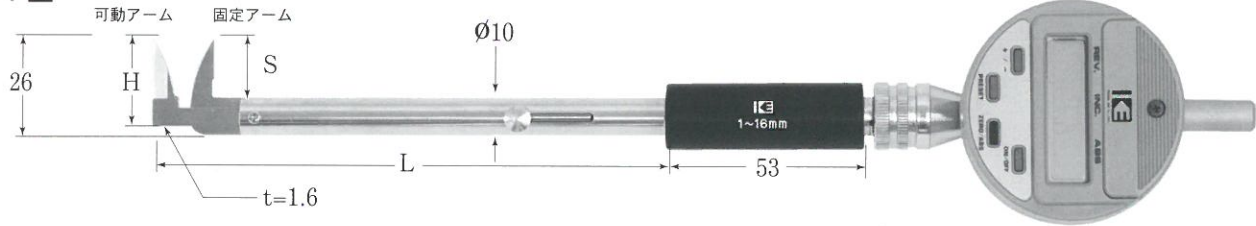
(単位mm)

ダイヤルゲージは付いておりません。
どのメーカー品でも使えます。
右図のような溝巾測定には大変便利です。

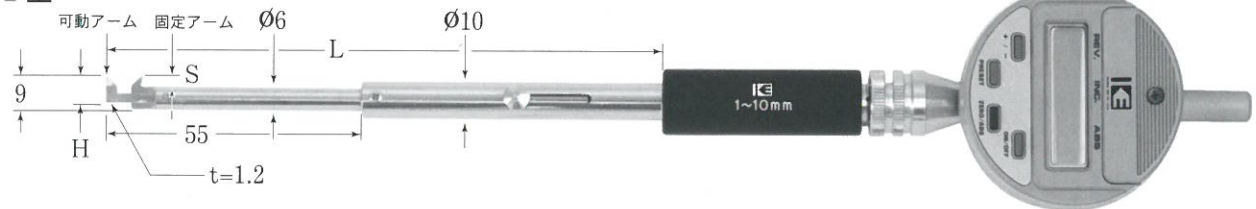


型式 Type	測定範囲 Scope	精度 Accuracy	L	H	S
N-1	1~16	0.01	137	23.5	16
N-2	1~10	0.01	150	7.2	3.0

N-1型



N-2型



先端の形状はN-1型と同じです。

特注品についてはお問い合わせください。
お問い合わせの時、測定する部分の形状及び寸法をご連絡ください。

【会社概要】 創業 平成2年11月 事業内容

- キャリパーゲージの設計・製造
- シリンダーゲージの設計・製造
- 機構部品の設計・試作・製造
- 製品の設計・試作・製造
- 治工具の設計・製造
- 福祉機器の開発



KASEDA Co., Ltd.

株式会社カセダ

東京都大田区本羽田二丁目12番1号
テクノWING 504号室
TEL.03(3743)2775 FAX.03(3743)2795
<http://www.kaseda.co.jp>
E-mail:info@kaseda.co.jp

代理店